



Istruzioni di montaggio



Installation Instruction



Instruction de montage



Montageanleitung



Instrucciones de montaje



RubINETTERIE Treemme



www.rubINETTERIE3m.it



**Art. A5/A6/A7/A9/B2/B3  
C5/C6/C7/C9/D2/D3/D4**

MISCELATORE LAVABO A MURO

CONCEALED WASHBASIN MIXER

MITIGEUR LAVABO À ENCASTRER

UP -EINHAND - WASCHTISCHMISCHER

MONOMANDO EMPORTADO PARA LAVABO



SCAN TO WATCH

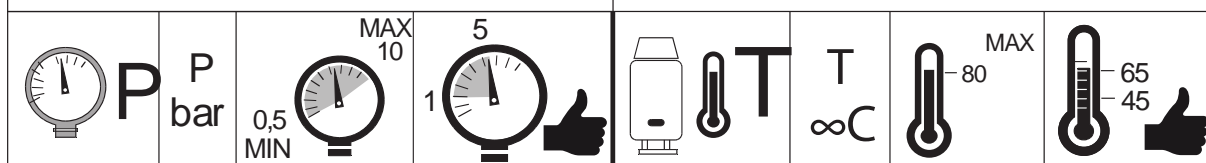
Non incluso/Not included/Non inclus/Nicht enthalten/No incluido



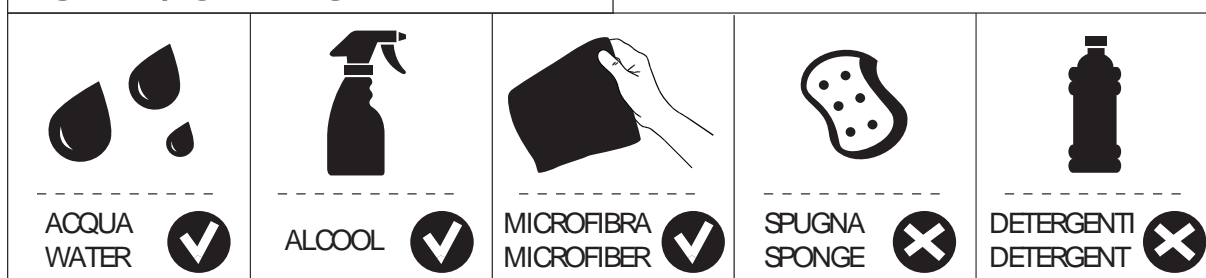
Incluso / Included / Inclus / Enthalten / Includido



### PRIMA DI INIZIARE / BEFORE STARTING



### PULIZIA / CLEANING



## IT

Grazie per aver scelto Rubinetterie Treemme. Perché il Suo rubinetto funzioni correttamente e possa durare nel tempo, occorre che vengano rispettate le procedure di installazione ed manutenzione illustrate in questo opuscolo.

## EN

Thank you for choosing Rubinetterie Treemme. In order to ensure that your tap works properly and it lasts over time, you must carefully observe our installation instruction and care and maintenance procedures described on this brochure.

## FR

Nous vous remercions d'avoir choisi Rubinetterie Treemme. Pour que votre robinet fonctionne d'une manière correcte et puisse durer longtemps, il est convenable de respecter les modalités et d'installation et d'entretien indiqués dans cette notice.

## DE

Vielen Dank, dass Sie sich für Rubinetterie Treemme entschieden haben. Weil Ihr Wasserhahn funktioniert Wenn Sie die in dieser Broschüre beschriebenen Installations- und Wartungsvorgänge einhalten, müssen sie beachtet werden.

## SP

Gracias por elegir Rubinetterie Treemme. Para que su grifo funcione correctamente y para que sea duradero, es necesario el respeto de los procedimientos de instalación y de mantenimiento que se describen en este folleto.



## FR

**On recommande de purger les tubes d'alimentation avant de placer le produit**

## IT

**Si raccomanda prima di installare il prodotto di spurgare accuratamente i tubi di alimentazione**

## DE

**Es ist empfohlen bevor den Artikel zu installieren die Zuleitungsrohre zu spülen**

## EN

**It is suggested to purge the inlet tubes before to install the product**

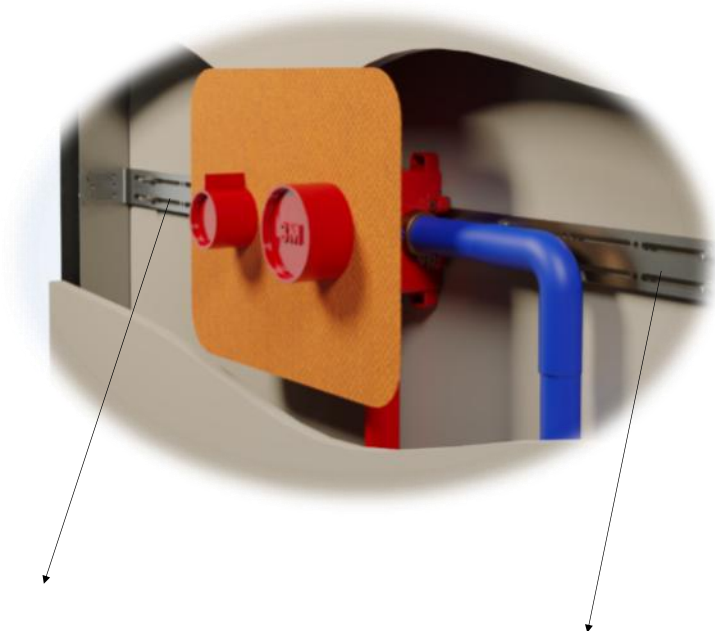
## SP

**Enjaguar con mucha atención los tubos de alimentación antes de conectar el producto**



- **INSTALLAZIONE PARTE AD INCASSO**  
INSTALLATION OF THE CONCEALED PART **P.7**
- **INSTALLAZIONE PARTE ESTERNA STANDARD**  
INSTALLATION OF STANDARD EXTERNAL PART **P.9**
- **INSTALLAZIONE LAVABO 3.6**  
INSTALLATION 3.6 WASHBASIN **P.12**
- **INSTALLAZIONE LAVABO 40 MM**  
INSTALLATION 40MM WASHBASIN **P.14**
- **INSTALLAZIONE LAVABO ARCHÈ**  
INSTALLATION ARCHÈ WASHBASIN **P.15**



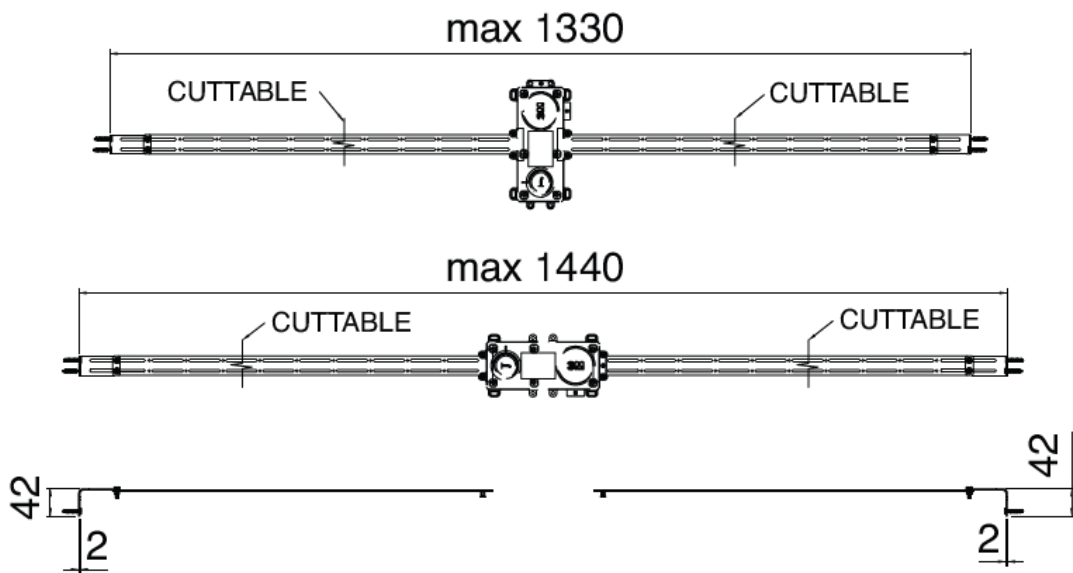


**MIN 50  
MAX 70**

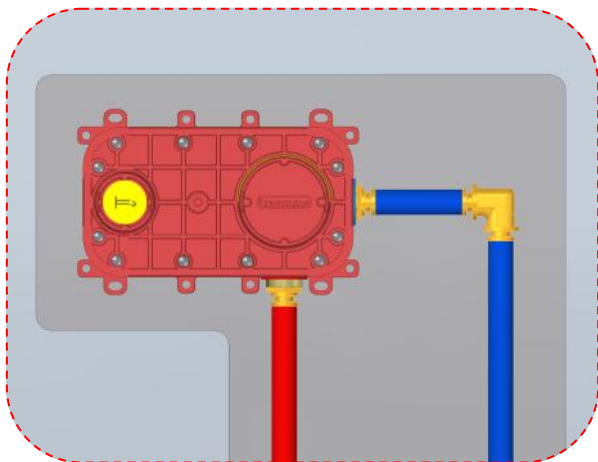
**ZZ RWIT 51C5 ZZ 90**

Staffa cartogesso  
Installation bracket for plasterboard wall  
Système de fixation pour cloison en placo-plâtre  
Montagehalterung für Gipskartonwand

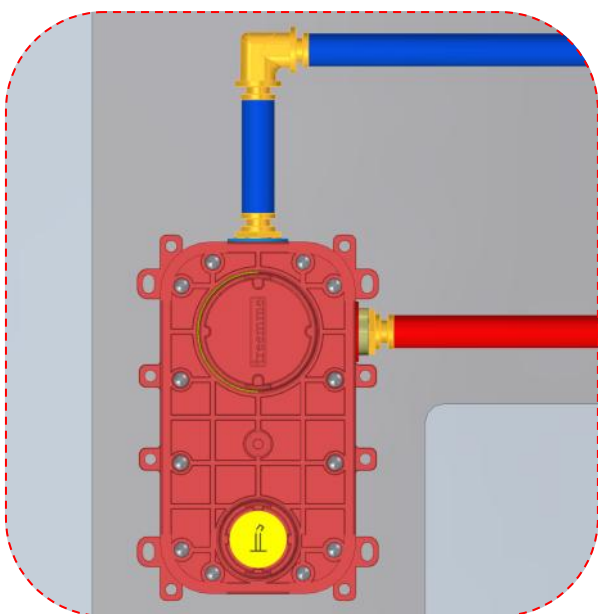
Art.: A5 / A6 / A7 / A9 / B2 / B3 / C5 / C6 / C7 / C9  
/ D2 / D3 / D4



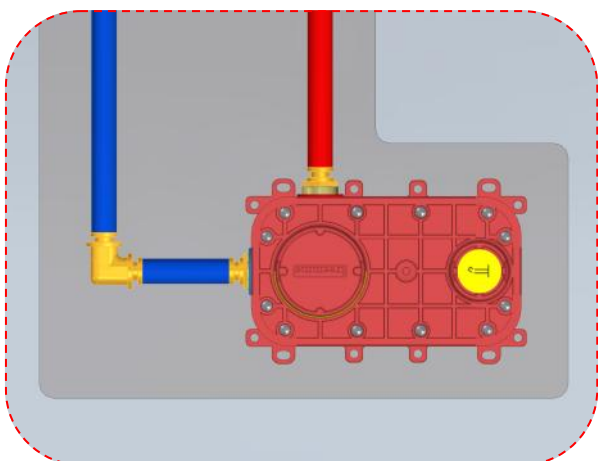
**TIPI DI APPLICAZIONE  
INSTALLATION TYPES  
TYPES D'INSTALLTION**



**Art. A5/A6/C5/C6**

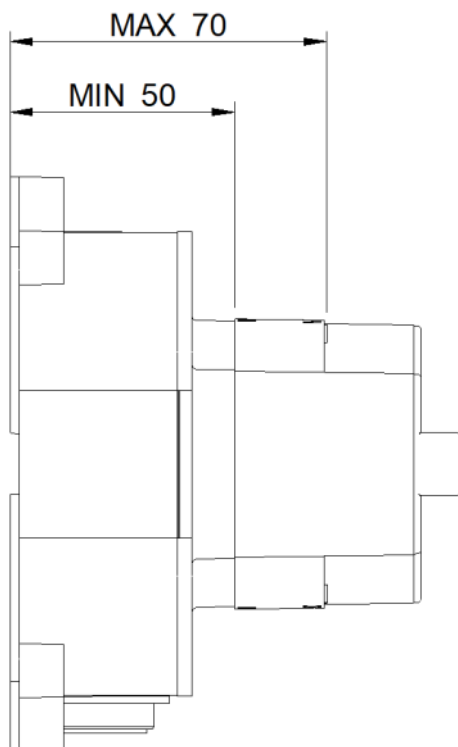
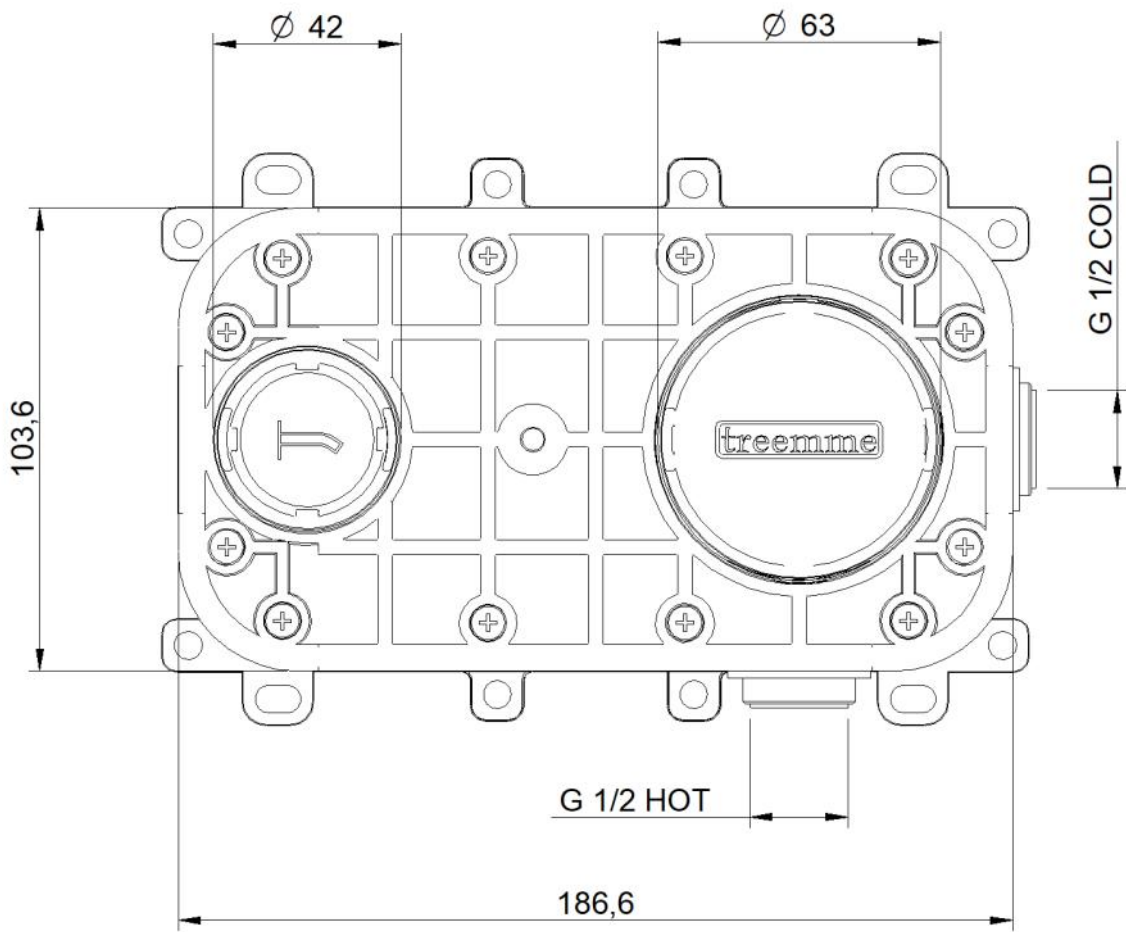


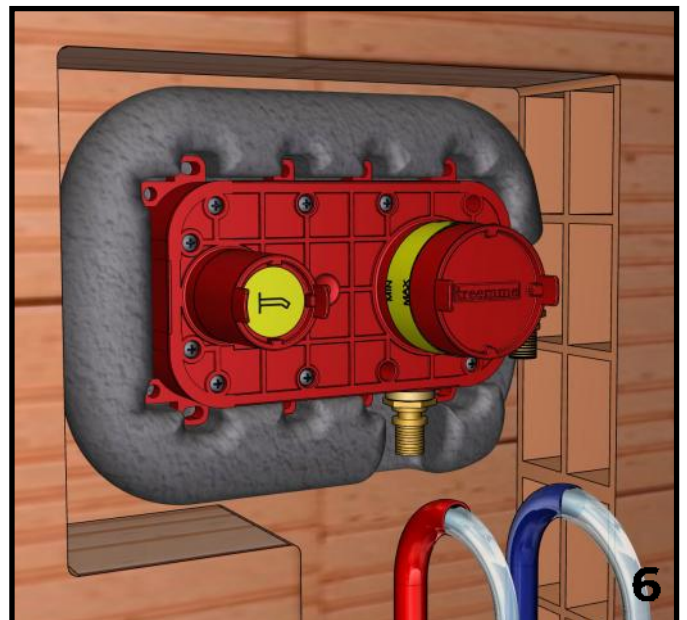
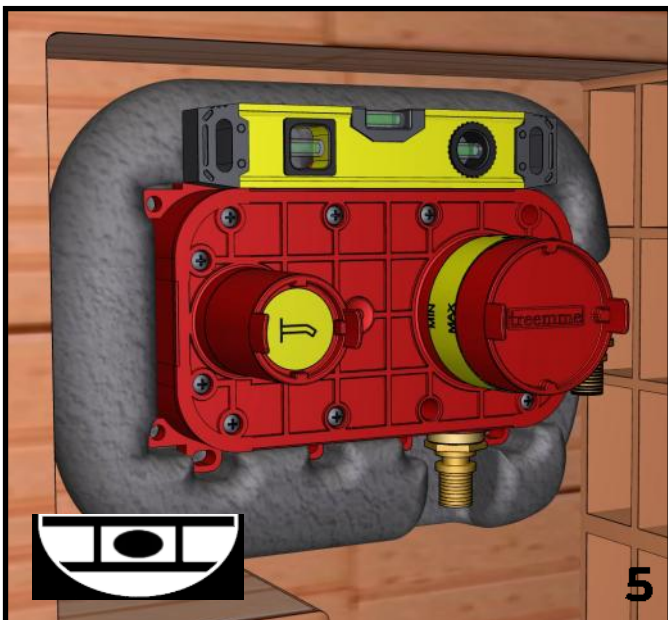
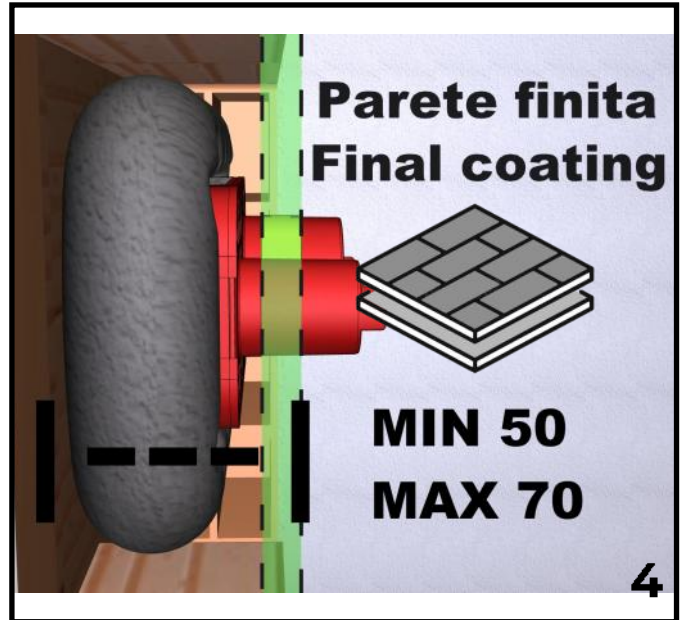
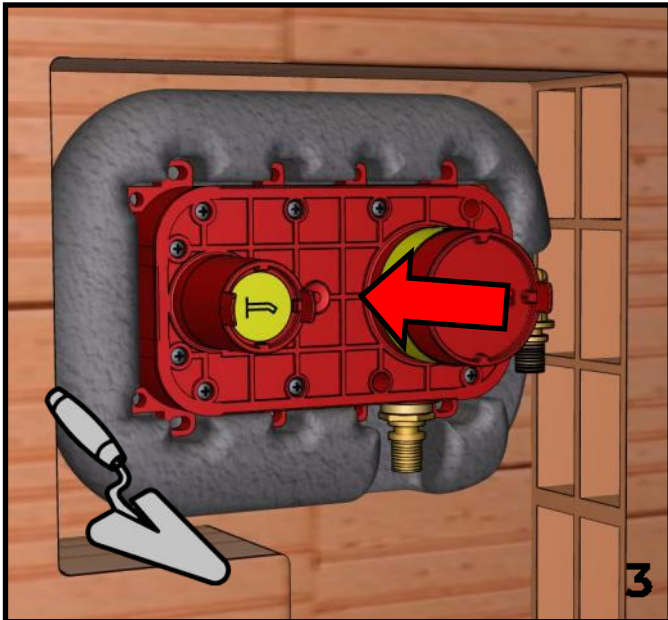
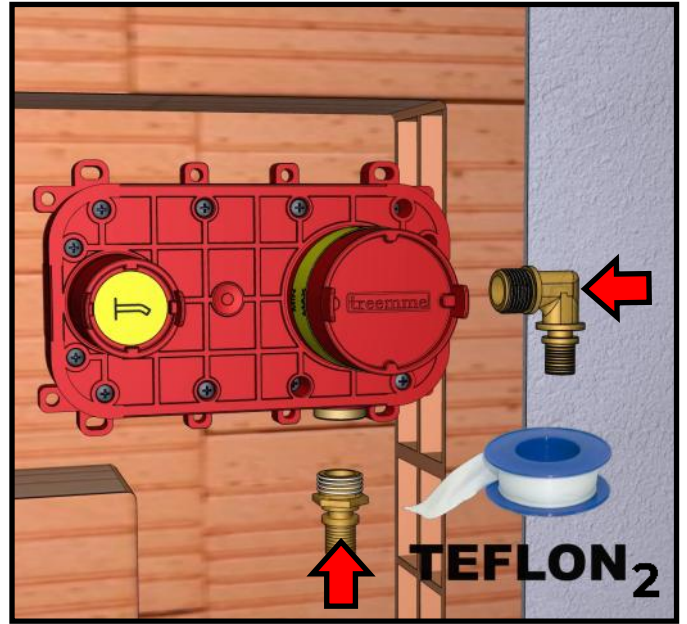
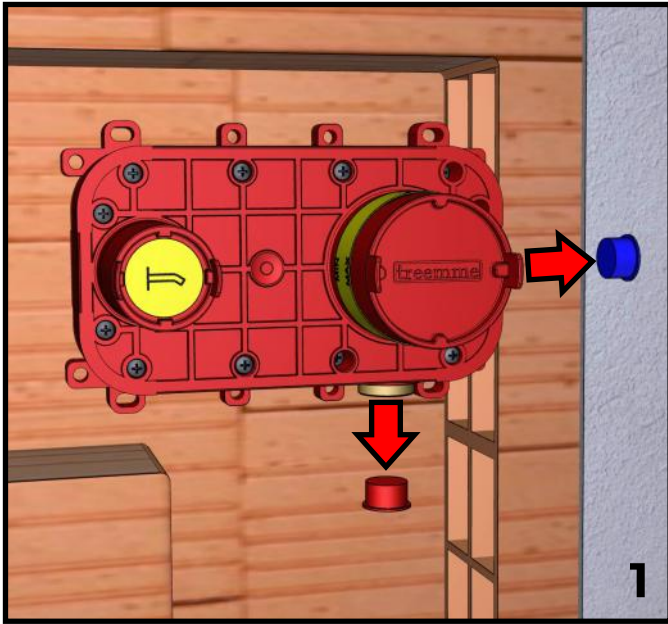
**Art. B2/B3/D2/D3**

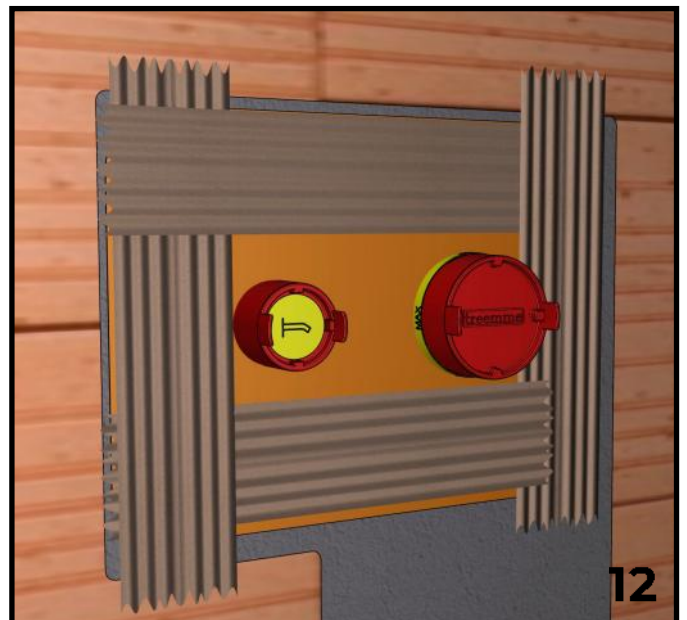
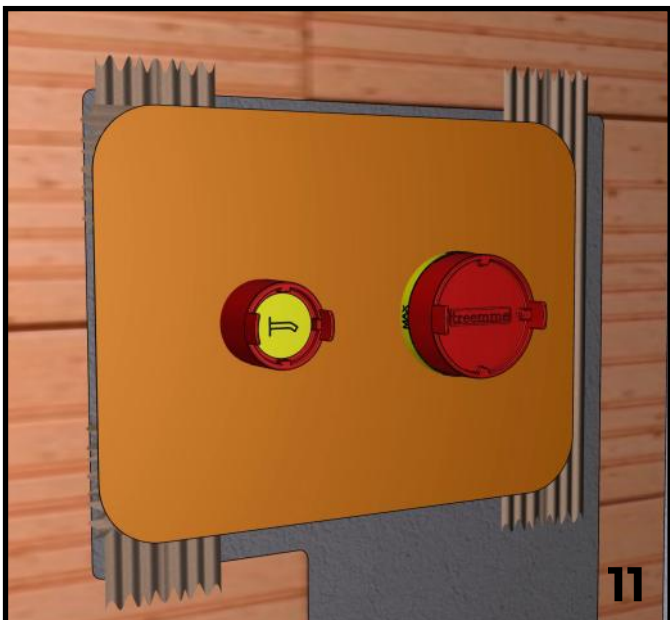
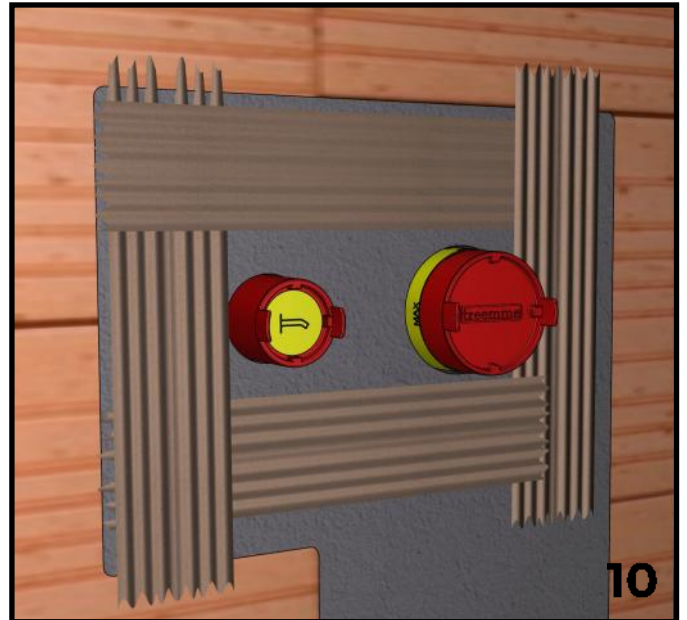
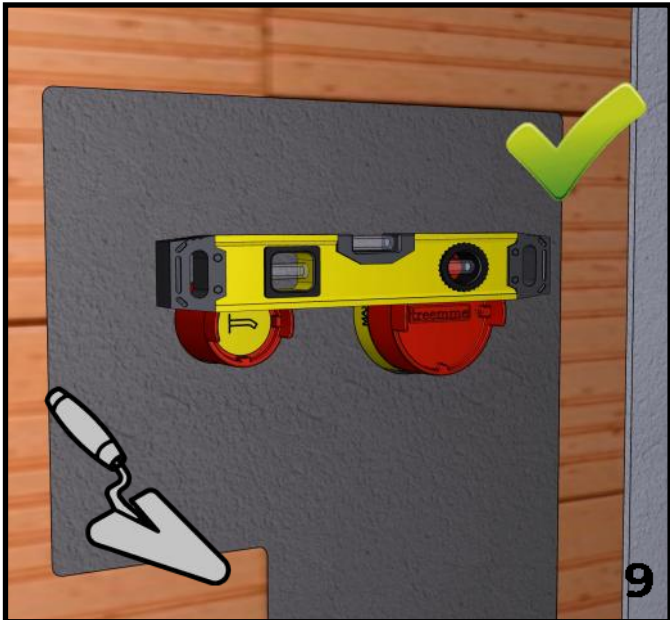
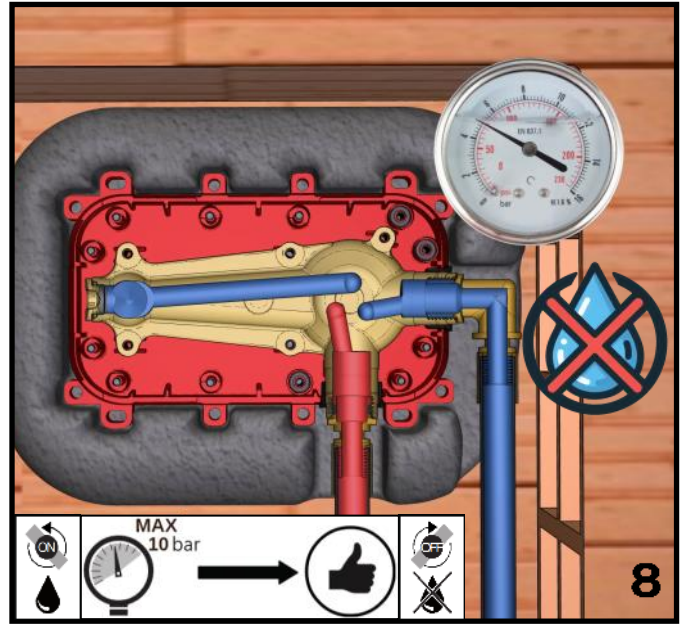
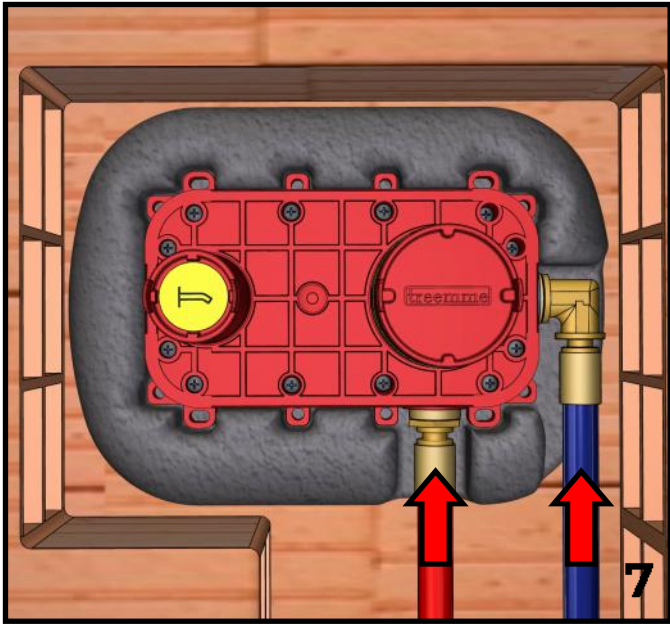


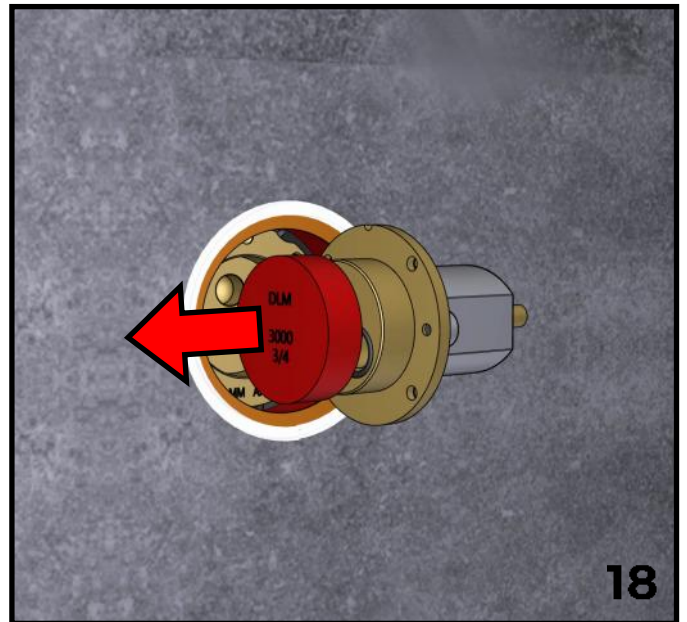
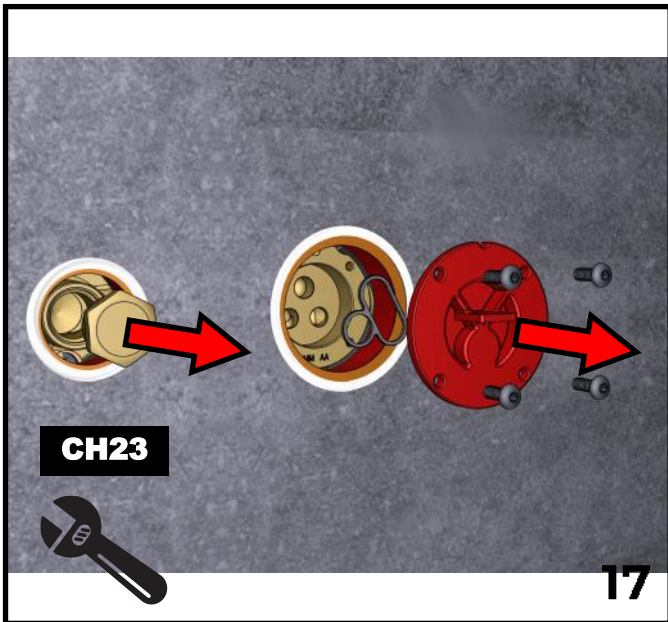
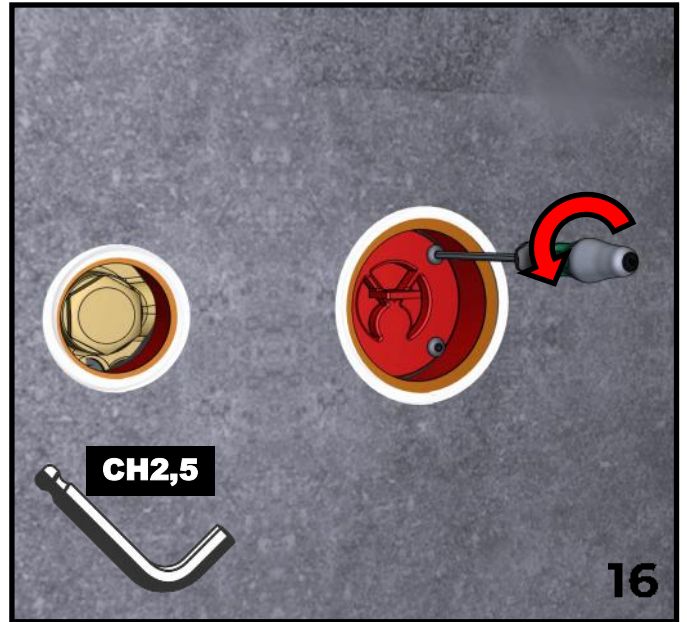
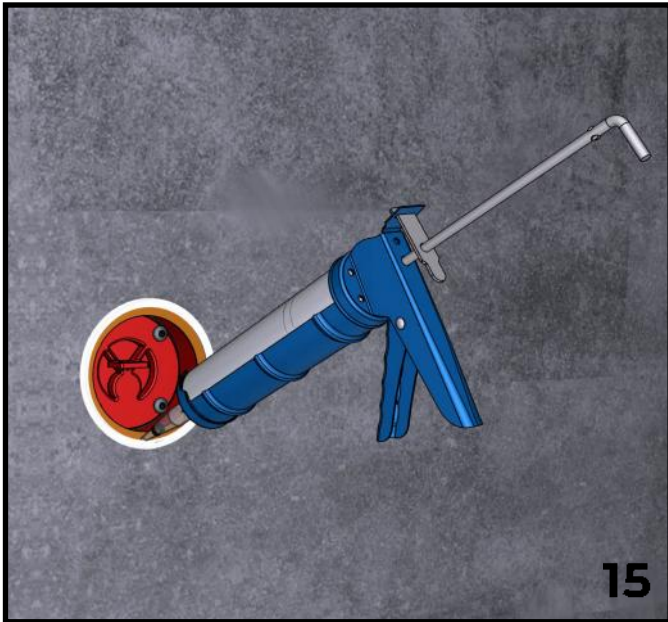
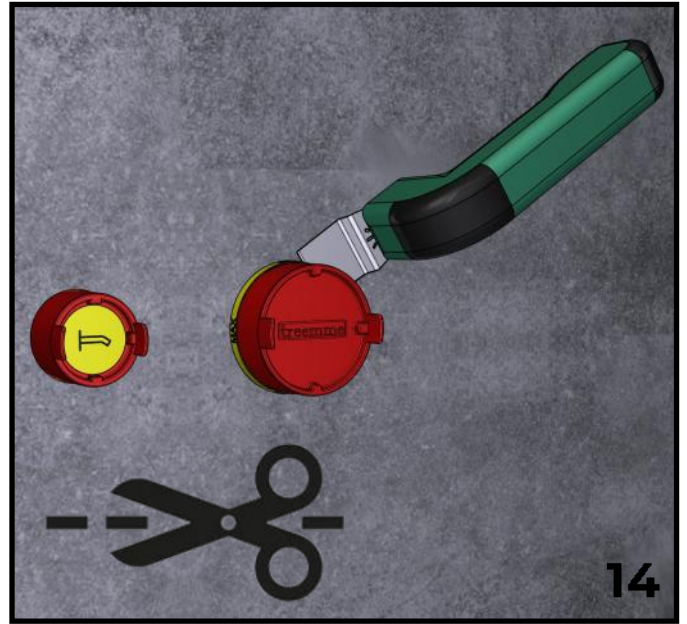
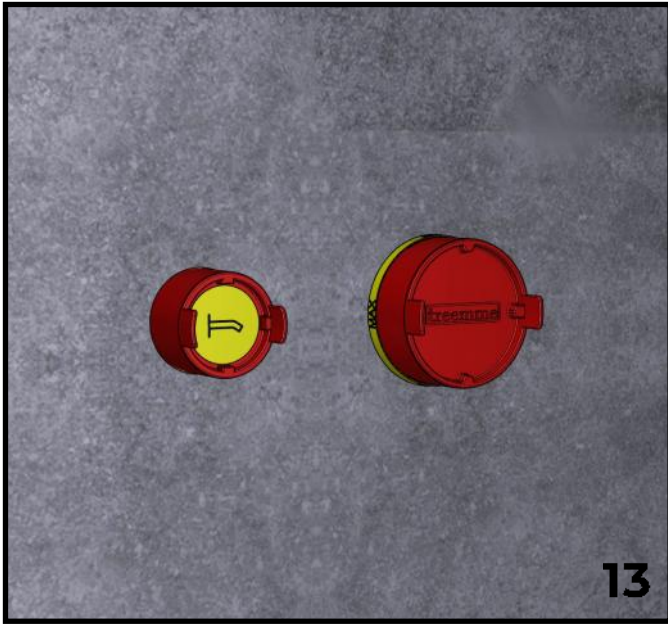
**Art. A7/A9/C7/C9**

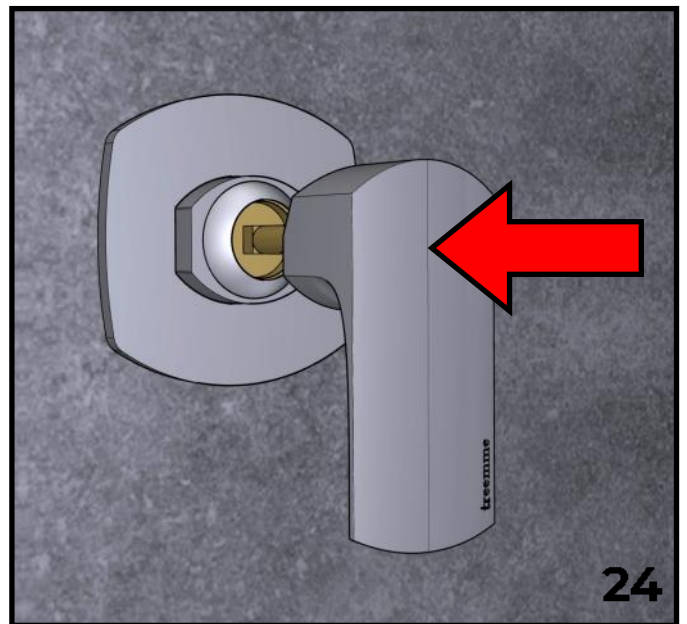
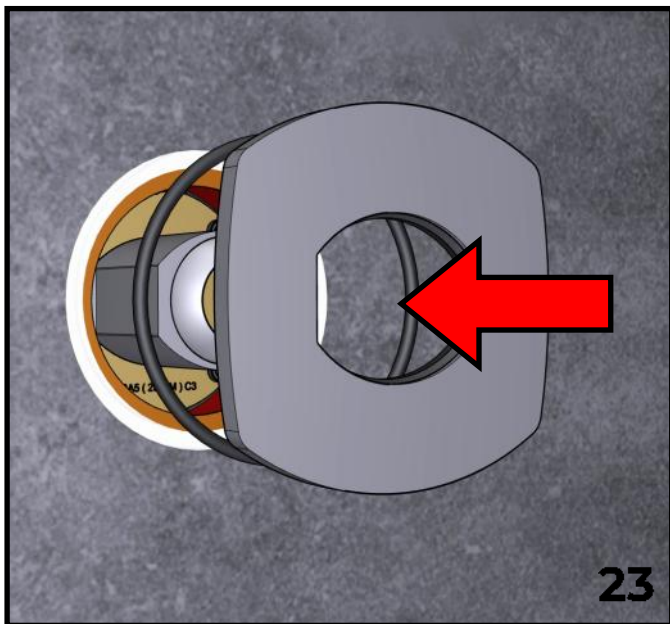
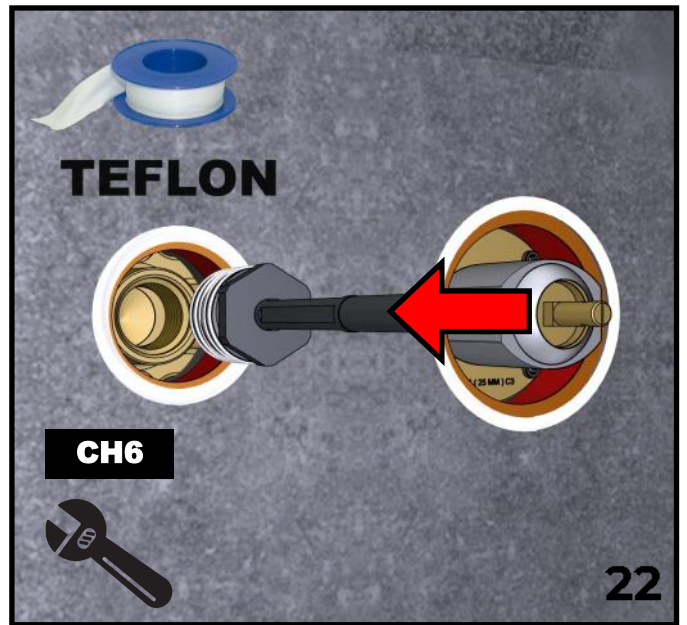
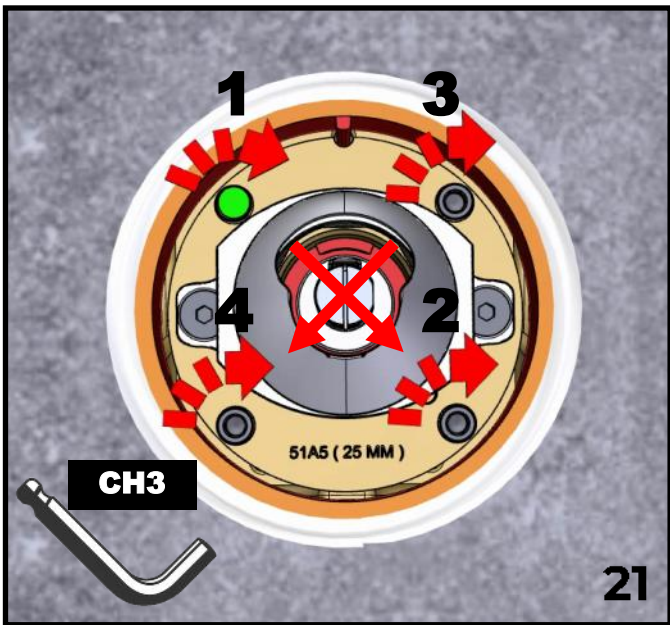
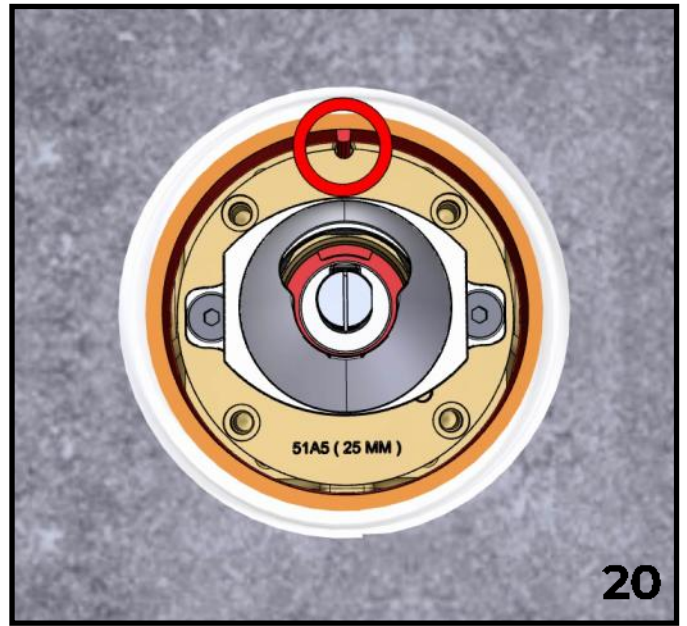
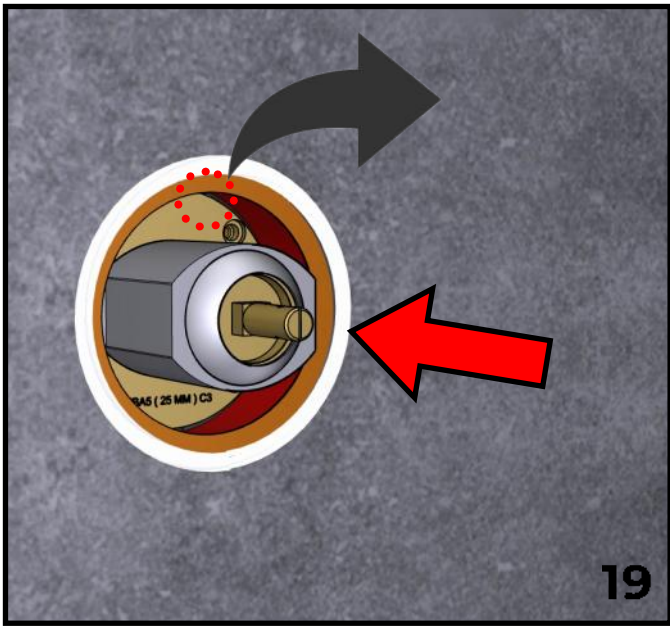


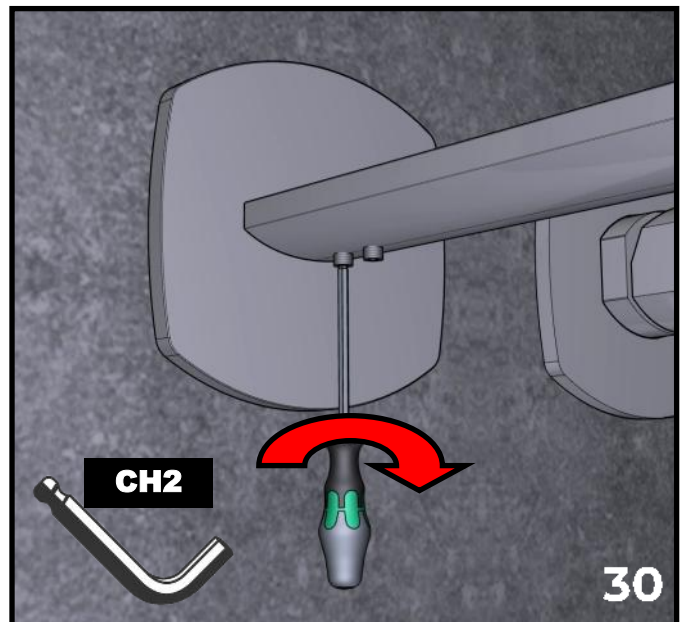
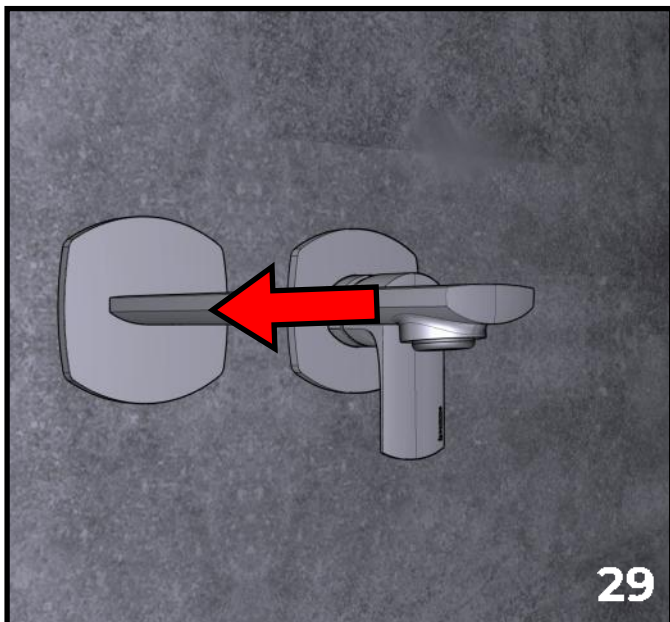
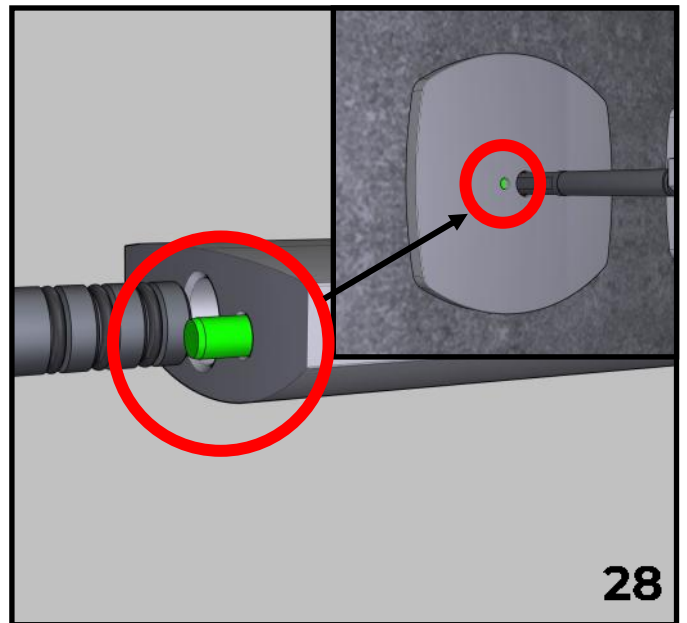
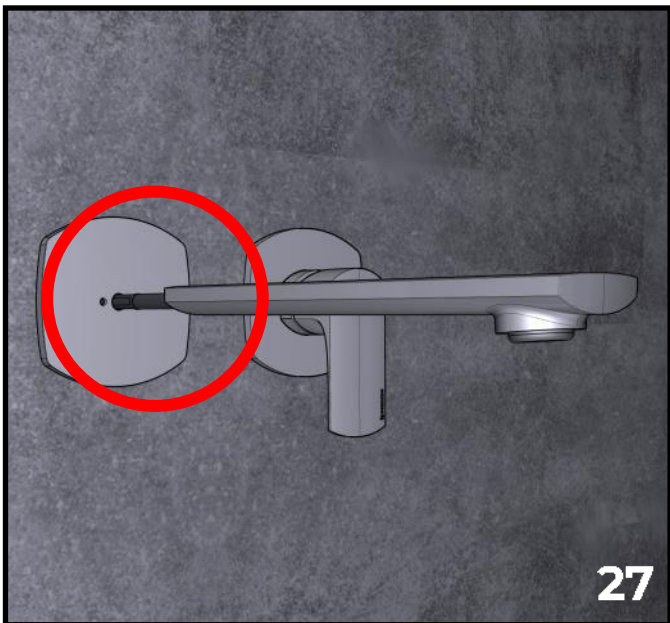
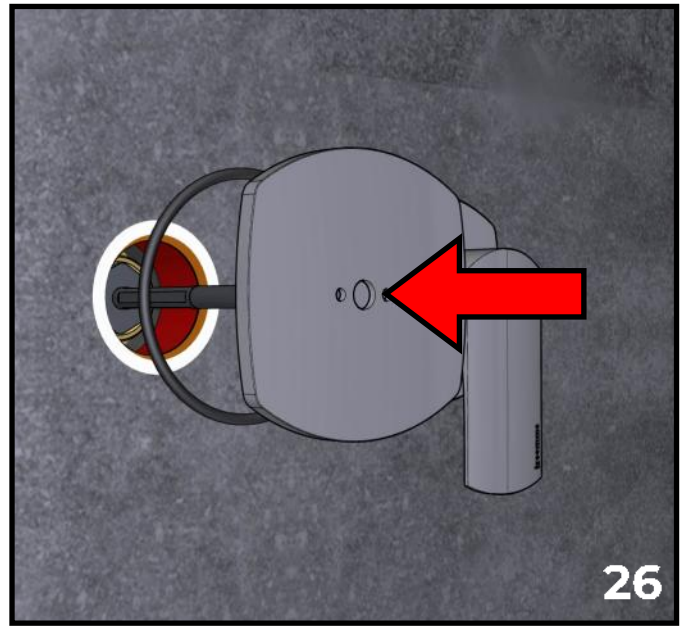
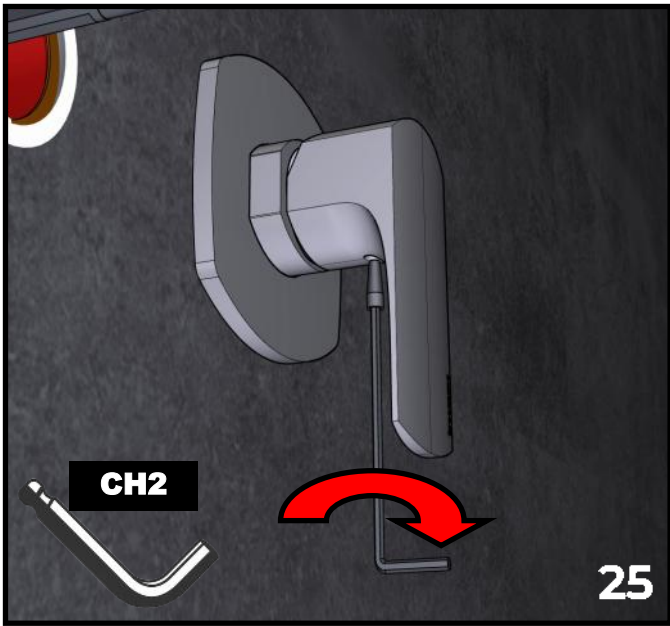




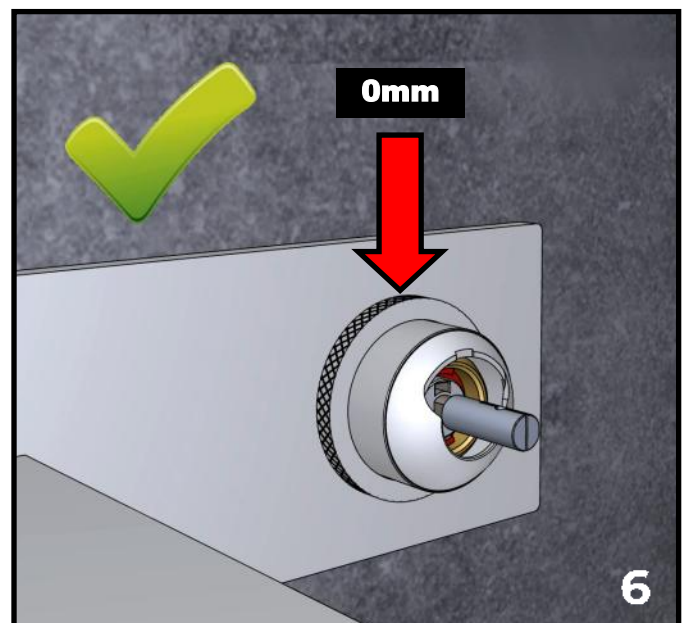
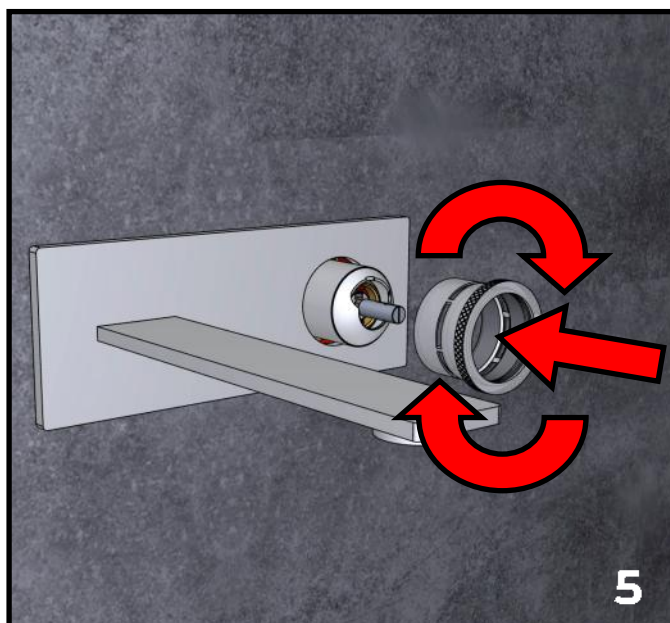
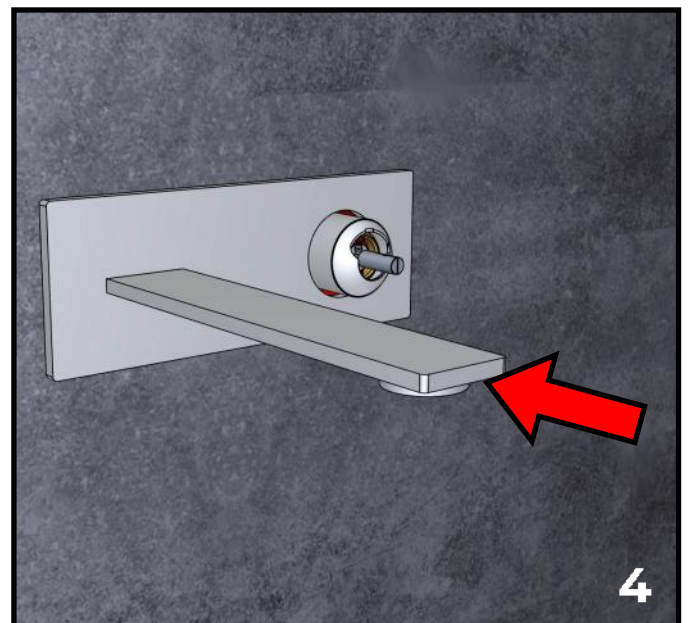
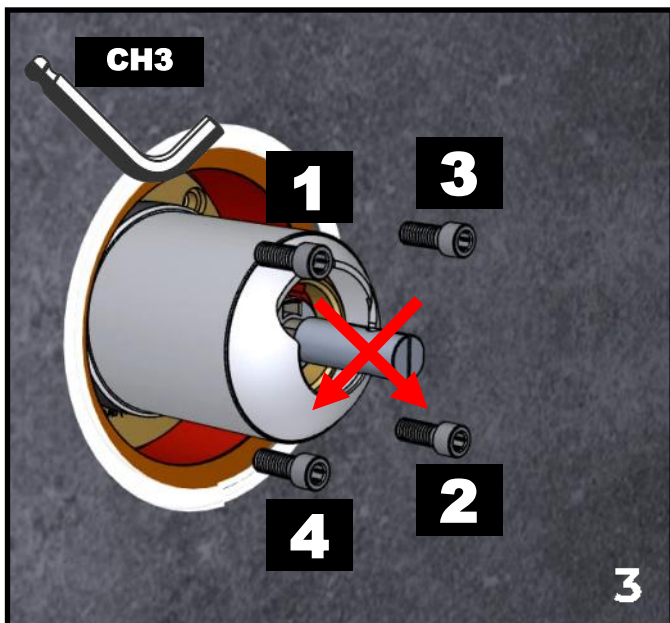
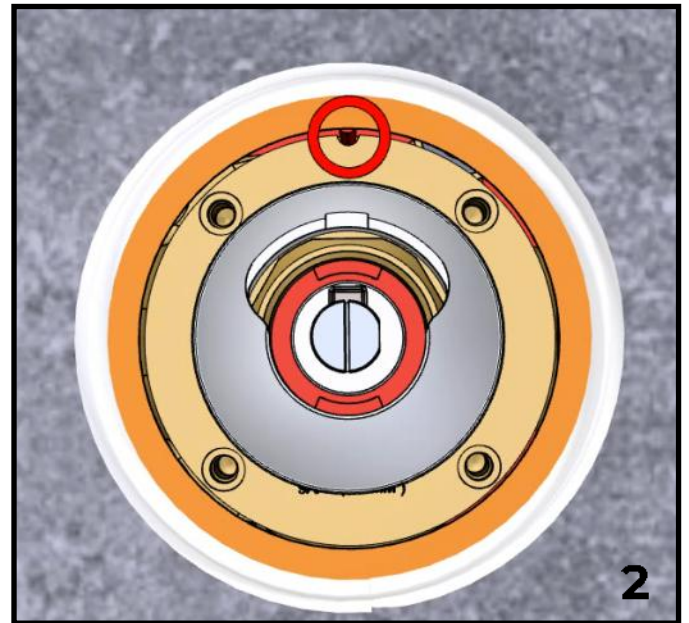
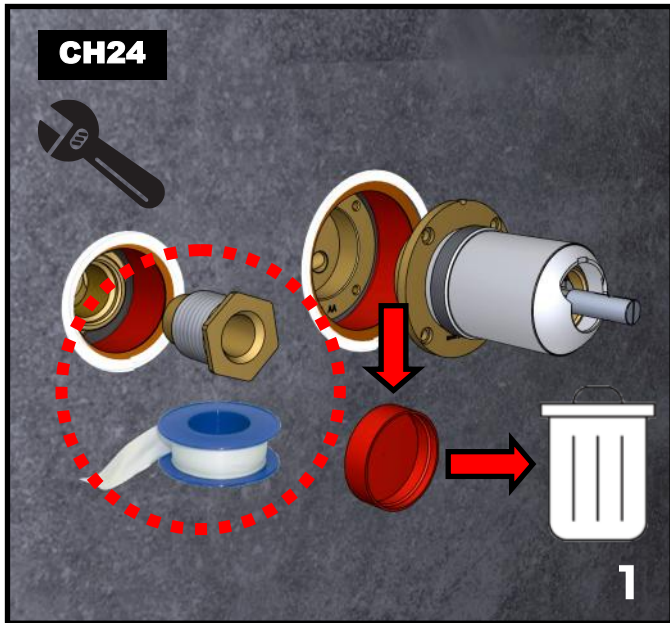




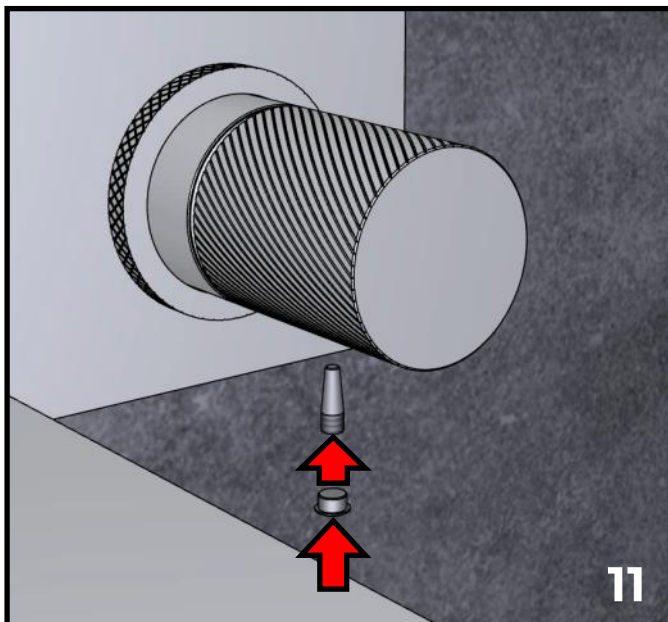
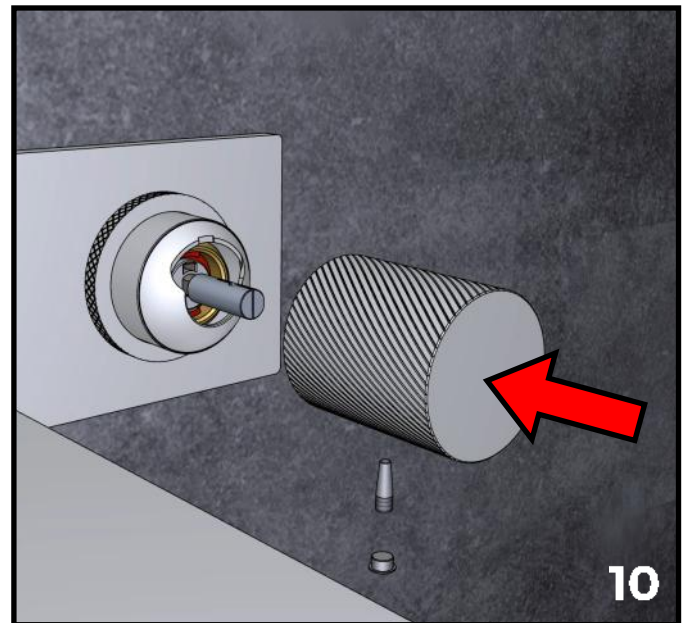
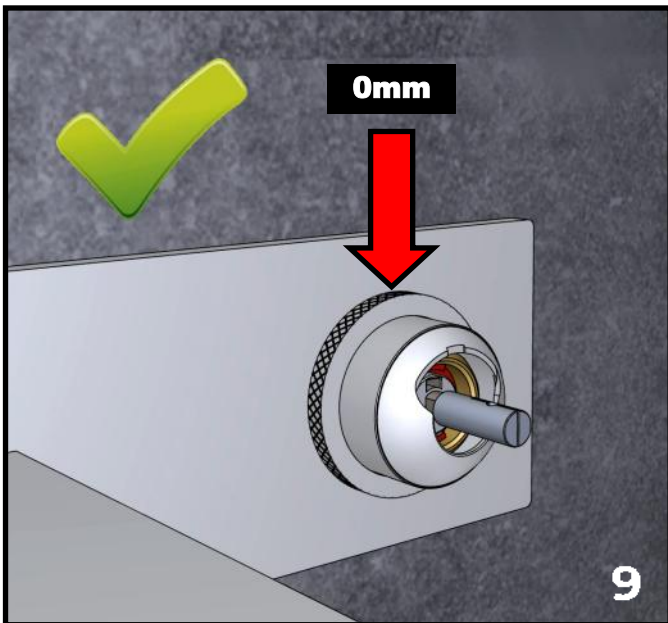
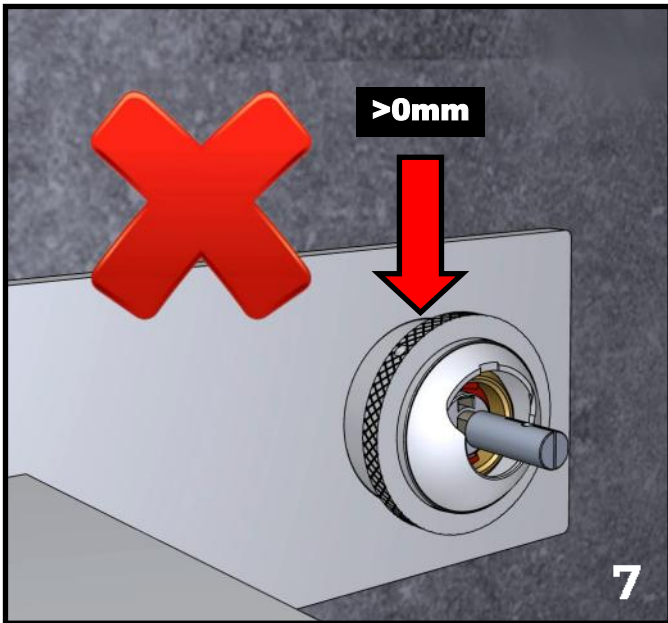




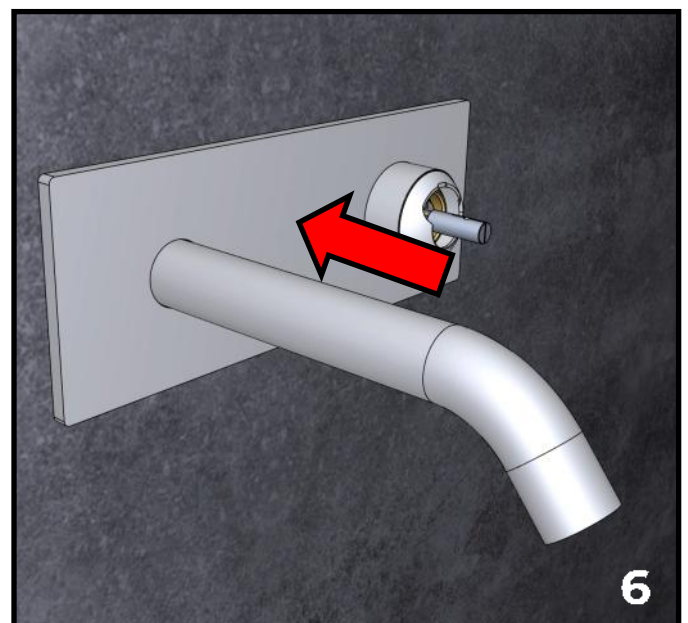
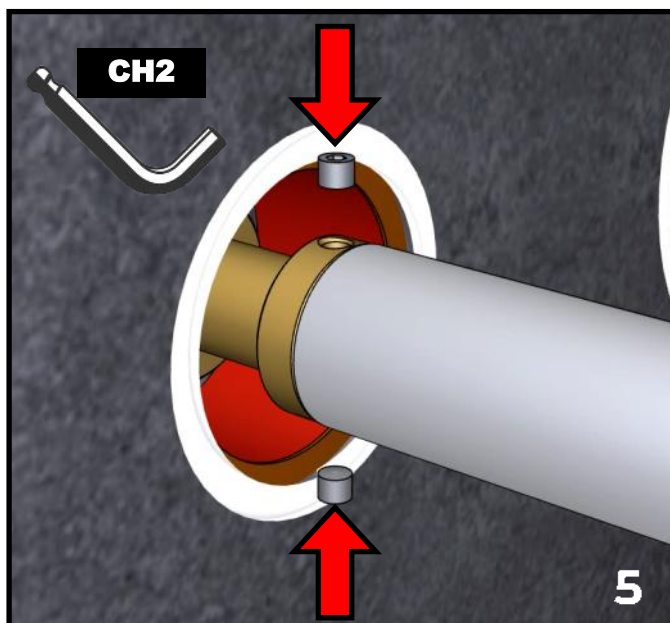
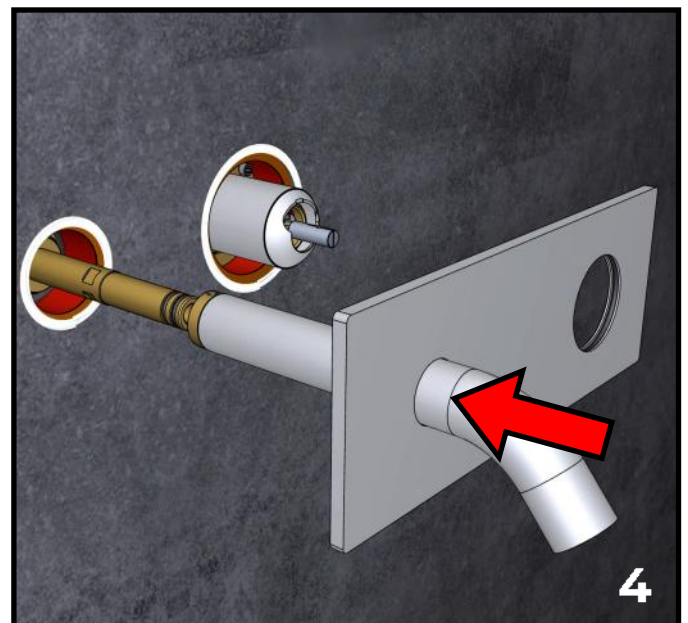
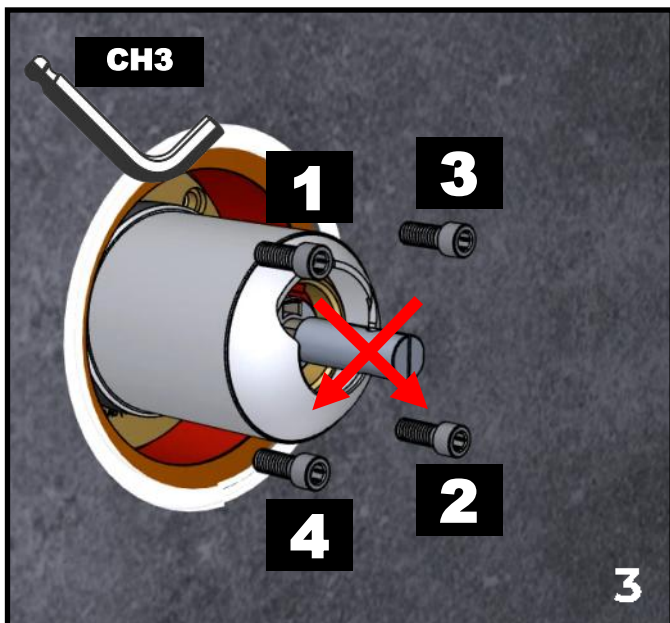
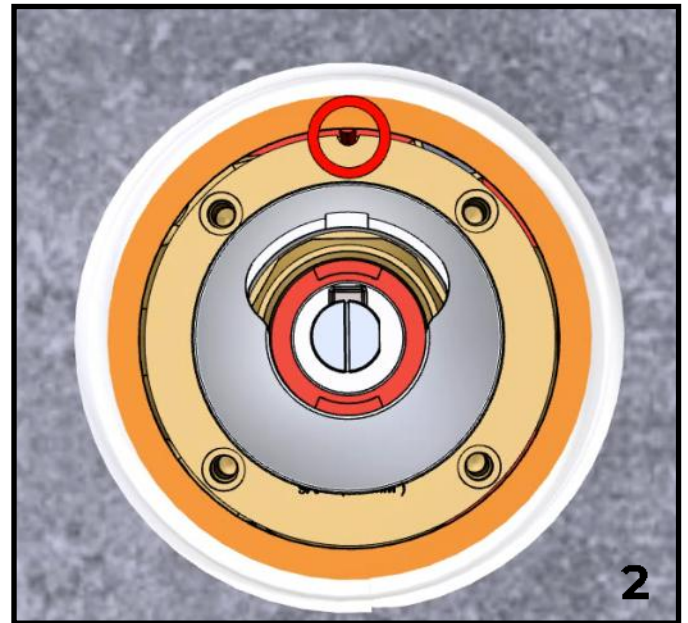
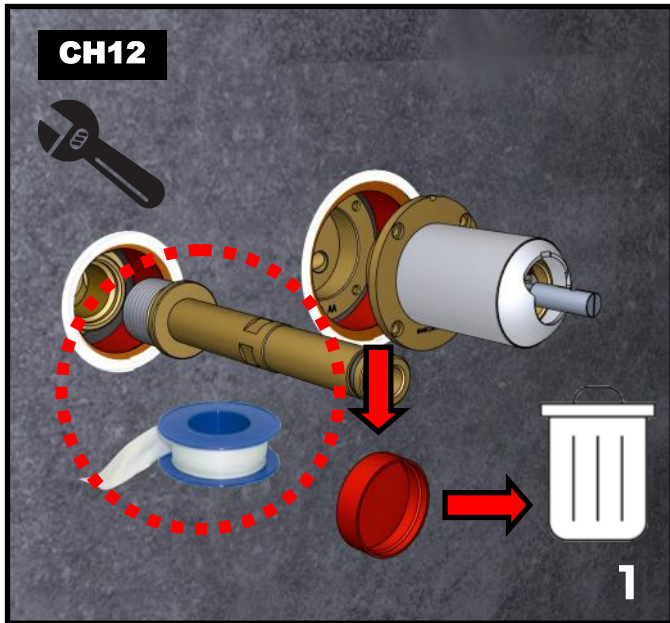
**PARTI ESTERNE 3.6 - 3.6 EXTERNAL PARTS**



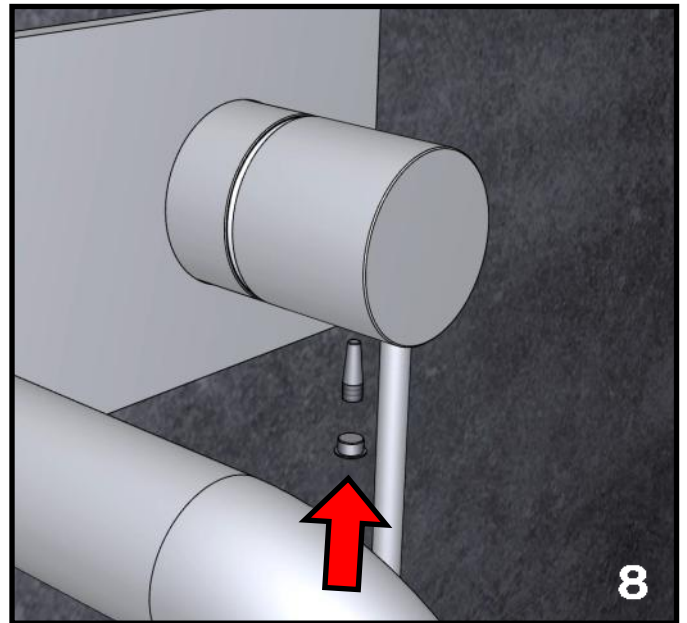
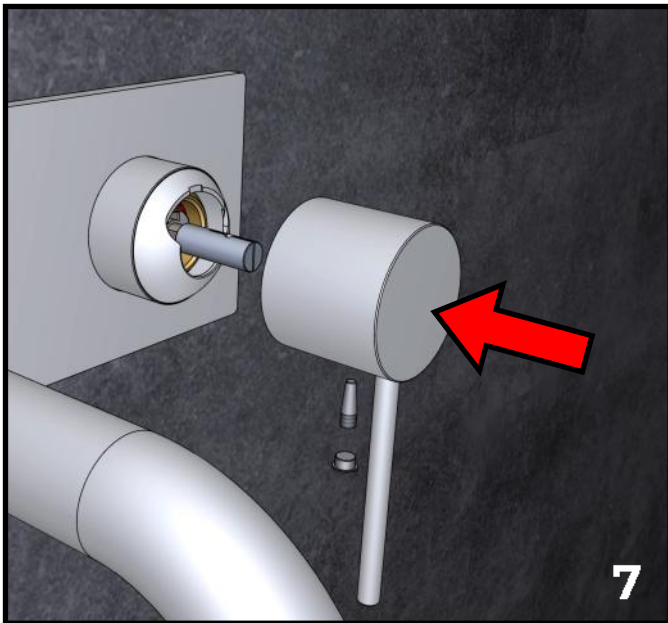
**PARTI ESTERNE 3.6 - 3.6 EXTERNAL PARTS**



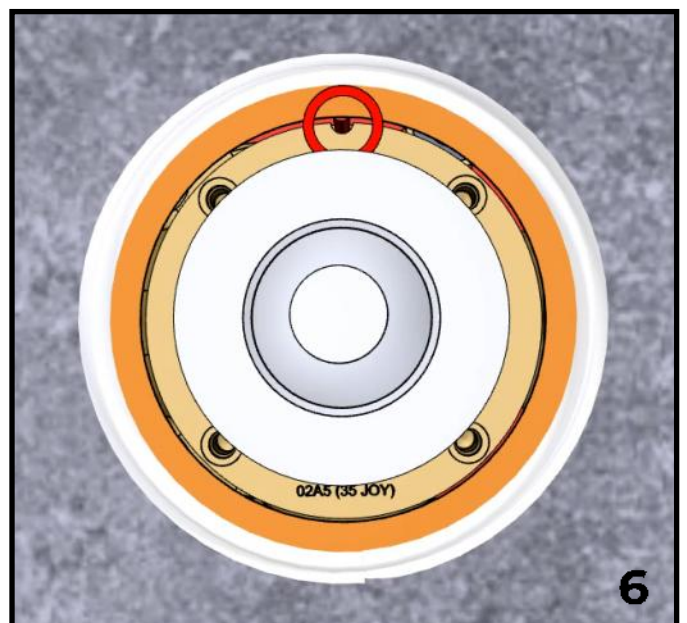
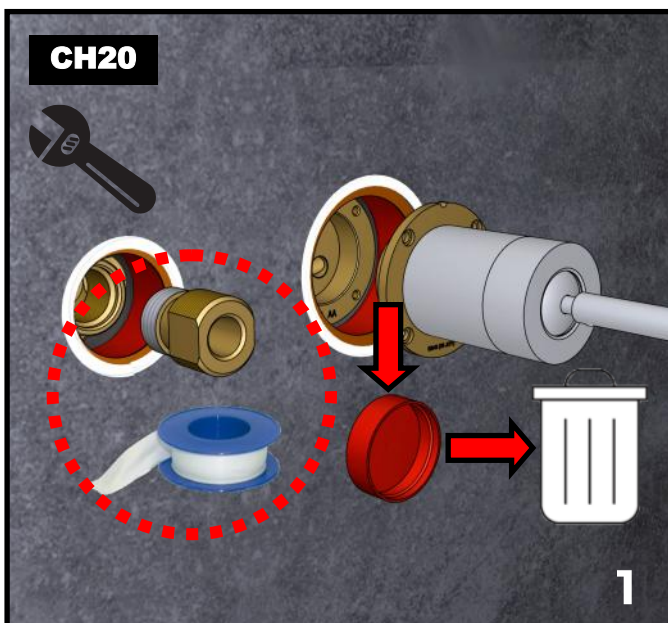
**PARTI ESTERNE 40MM - 40MM EXTERNAL PARTS**



**PARTI ESTERNE 40MM - 40MM EXTERNAL PARTS**



**PARTI ESTERNE ARCHÈ - ARCHÈ EXTERNAL PARTS**



**PARTI ESTERNE 40MM - 40MM EXTERNAL PARTS**

